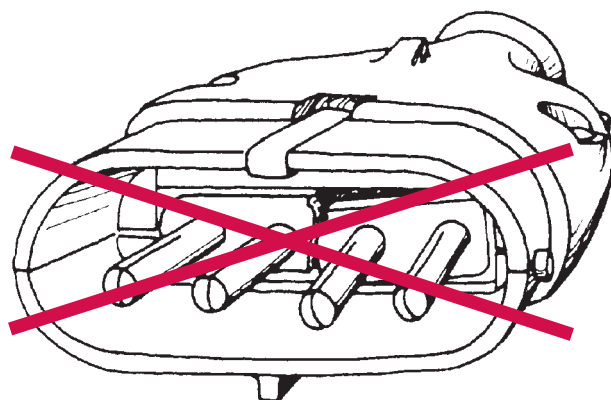


# Farliga 3-faskontakter

Du har väl bytt ut dina gamla flata 3-faskontakter? De kan vara livsfarliga!

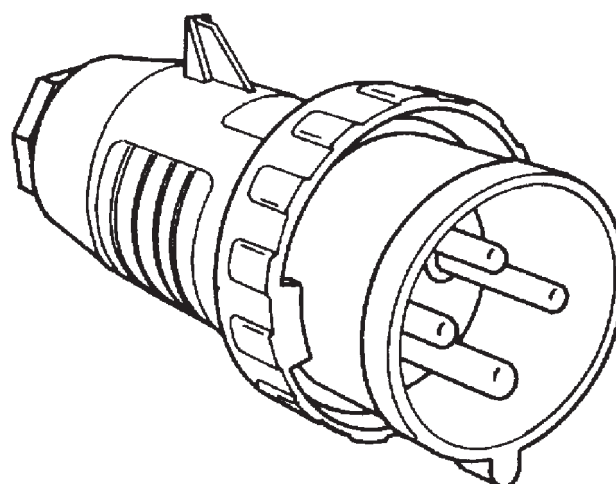


Stickpropp i förbjudet SEMKO 17-utförande.

## FÖRBJUDNA ANSLUTNINGSDON

Sedan den 1 juli 1992 är all försäljning och nyinkoppling av de gamla flata anslutningsdonen (uttag och stickproppar) för trefas av SEMKO 17-utförande förbjuden i Sverige. Dessa anslutningsdon har flera brister och har vållat många dödsfall i landet. De har bland annat dålig skyddsjordkontakt och trasigt porslin. Sådana don finns fortfarande i lantbruk och verkstäder. Donen bör bytas ut mot de moderna, runda, så kallade CEE-donen, eftersom de gamla inte uppfyller dagens säkerhetskrav.

*OBS! Nyttillverkning av en mellankoppling där det ingår ett skarvdon (uttag eller stickpropp) av äldre utförande, så kallade SEMKO 17-don, är inte tillåten. Nya maskiner och utrustningar är försedda med de nya CEE-donen.*



Stickpropp i det nya CEE-utförandet.

## OM DET BRINNER – RING ALLTID 112

Svenska Brandskyddsföreningen är en medlemsorganisation som arbetar för ett brandsäkrare Sverige. Genom information och utbildning hjälper vi människor, företag och organisationer att ta eget ansvar för sitt brandskydd. Telefon 08-588 474 00. [www.svbf.se](http://www.svbf.se)